

## 智慧型大樓對講系統

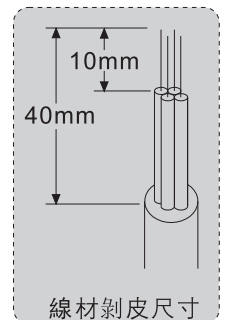
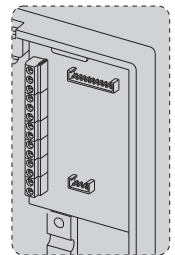
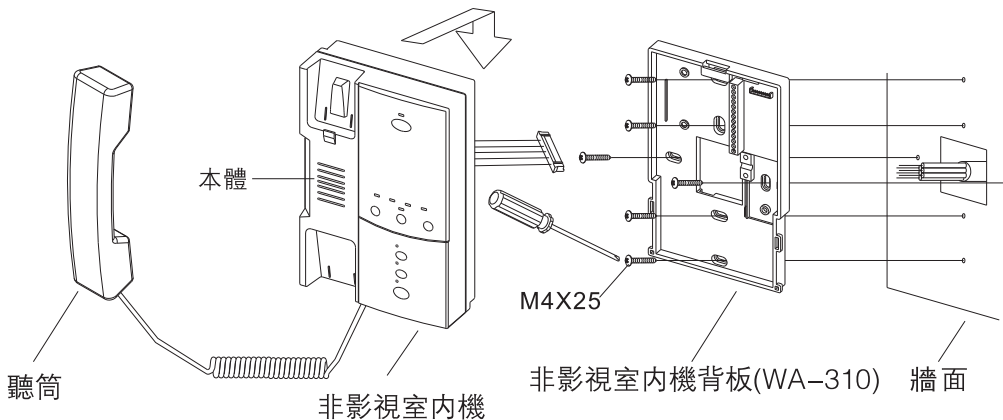
### 非影視室內機(HC-310/HC-320)施工紙

#### 一、非影視室內機規格說明

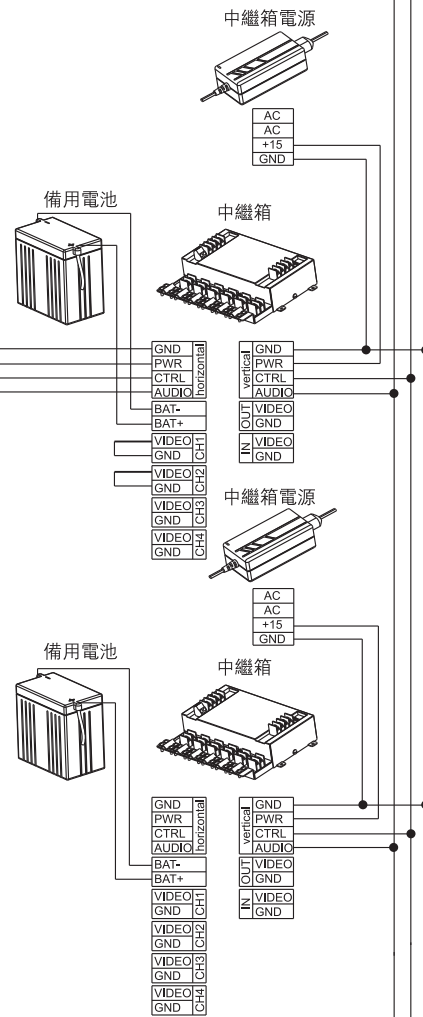
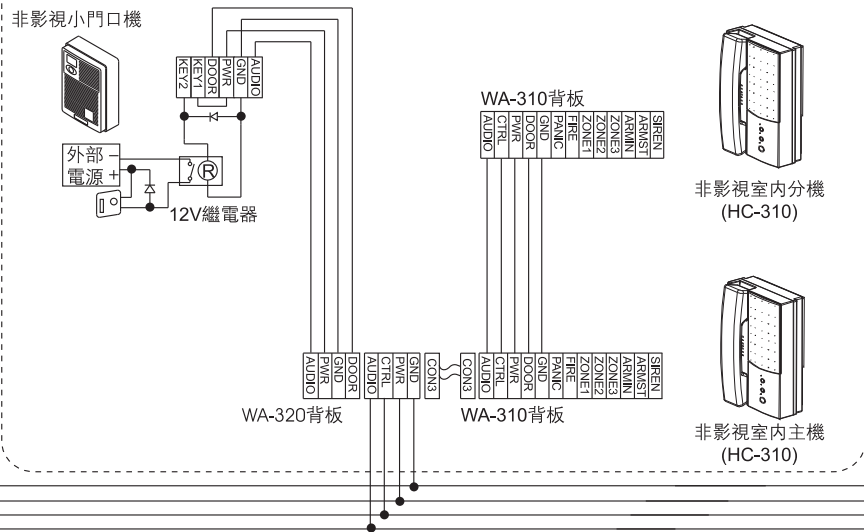
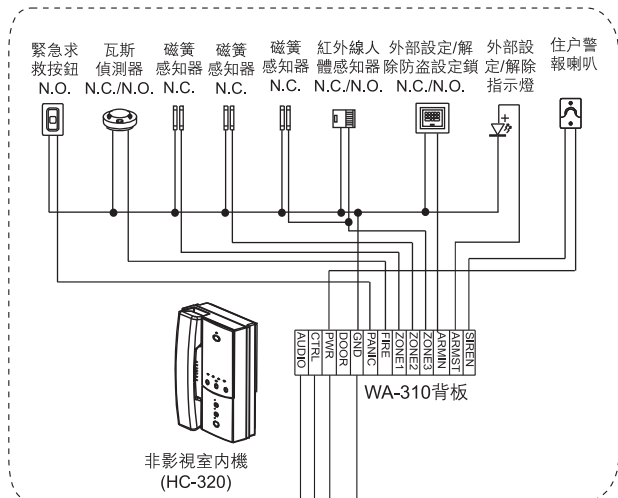
產品型號	HC-310	HC-320
產品名稱	非影視室內機	非影視保全室內機
電源電壓	DC15V~16.5V	DC15V~16.5V
功 率	待機：1W；工作：3W	待機：1W；工作：3W
電鎖開啓信號	乾接點輸出0-99秒	乾接點輸出0-99秒
工作溫度	0°C~50°C	0°C~50°C
產品重量	0.7KG	0.8KG
產品尺寸	140*205*80mm	140*205*80mm

#### 二、非影視室內機安裝方法

- 適用範圍：HC-310/HC-320
- 將非影視室內機背板(WA-310)用木螺釘(M4X25)固定到預先準備好的牆面上；
- 接線根據接線圖，所用線材規格見線材要求；
- 將WA-320固定在WA-310背板上(可選擇)
- 將排線插接到端子上，注意方向；
- 將室內機扣到背板上，按照箭頭的方向往下扣，注意對準位置；
- 將聽筒和本體用捲線連接



### 三、系統設備聯網



#### 線材說明:

1. 視頻線須採用5C2V遮蔽率90%以上之同軸電纜線，依據施工現場實際距離遠近，可選擇線徑較粗的同軸電纜線；
2. 訊號通訊線須採用CPEV-S 0.75mm2pr之雙隔離對絞線，依據施工現場實際距離遠近，可以選擇粗細不同的線徑來滿足實際需要。AUDIO與GND一對，CTRL與PWR一對。
3. 水平聯網幹線皆須另加配接一條1.25mm\*1之接地線作為系統接地使用；
4. 所標示之管徑僅供參考，詳細之管徑依現場為準；
5. 各設備使用之電源須按容量個別供電，電源絕不可並接使用。

